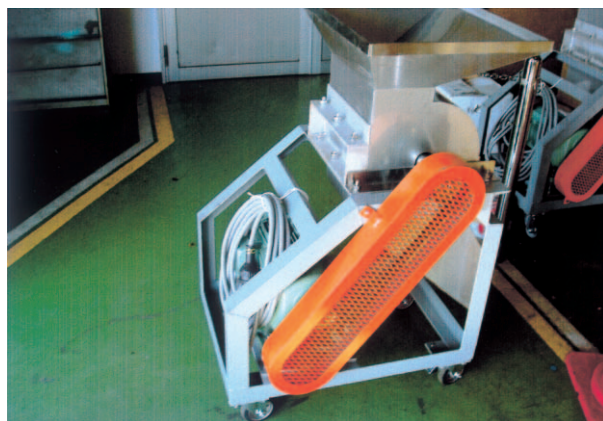


# 株式会社 若林商店

〒830-0023  
福岡県久留米市中央町28-1  
TEL (0942) 38-3088 FAX (0942) 36-0719

## 製品案内

### いも破碎機



株  
若  
林  
商  
店

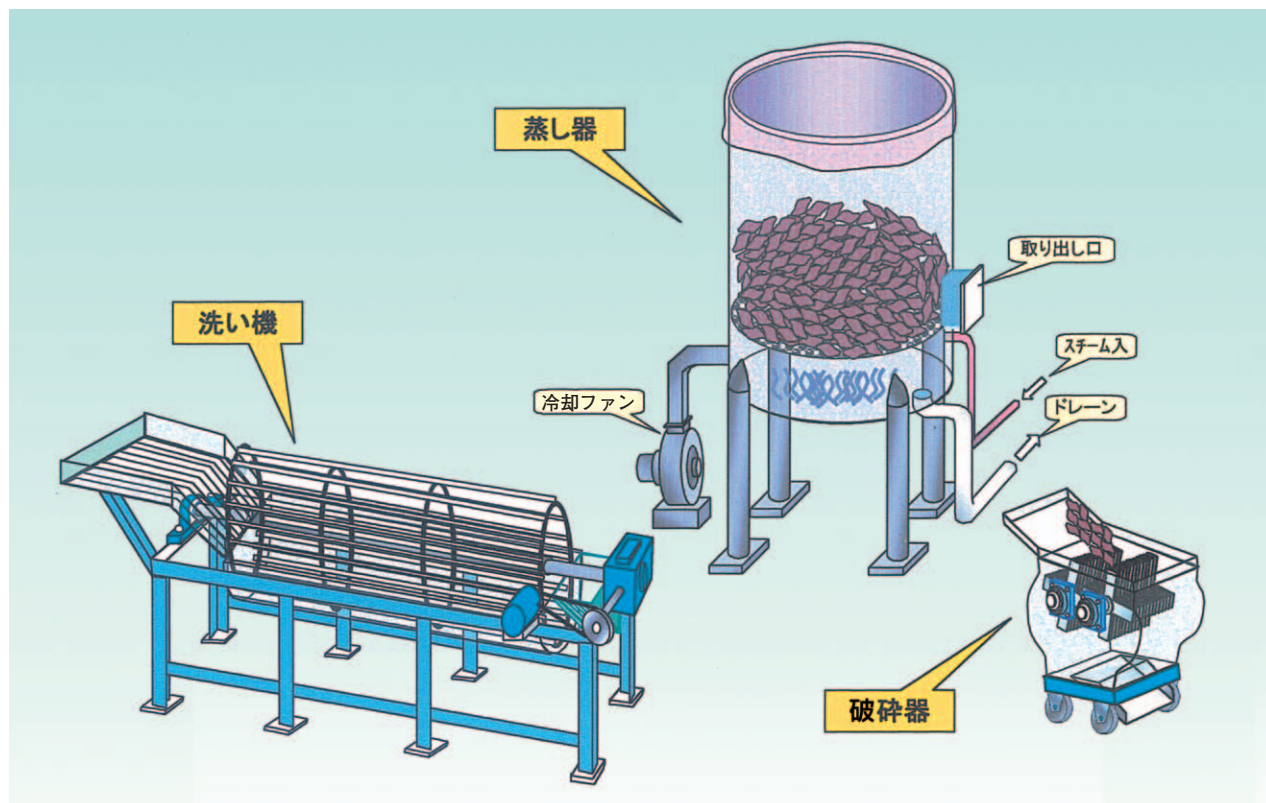
### 回転ドラム型自動製麴装置

能力：500kg～2tまで各種あります。



## 設備案内

### いも焼酎の原料処理

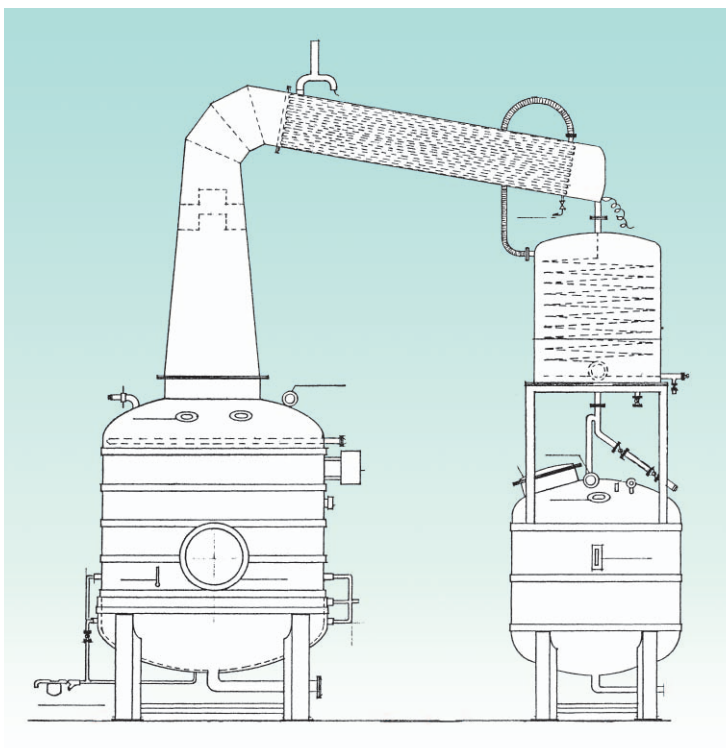


株  
若林商店

### 減圧・常圧兼用型蒸溜機

標準型寸法表			
容量	巾	長さ	高さ
750L	1200	3200	3950
1000L	1300	3300	4250
1500L	1600	3600	4500
2000L	1800	4200	4800
3000L	2050	4600	5000
4000L	2300	5300	5200

能力に合わせて製作致します。

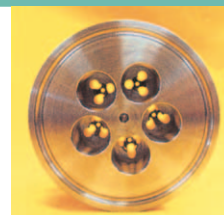


製品案内

# O<sub>2</sub>バスター

窒素置換で  
液体の酸化を防ぐ

## 窒素置換装置 O<sub>2</sub>BUSTER



AURA TEC社製type I使用

### 特長

- マイクロバブルで効率的に窒素置換が行えます。
- 窒素ガスポンベを取り付け処理液を通すだけで、ワンパス置換
- シンプルな構造で圧力損失は極小です。
- タンク管移送のライン途中に設置可能で、簡単に窒素置換が行えます。
- 二分割構造で分割洗浄が簡単です。
- 移送ポンプは既存のものが使用できます。

(窒素ガスポンベと圧力調整器は別途ご用意ください。)  
キャスター付きなので、移動が容易です。

### O<sub>2</sub>バスター適用製品

清酒

焼酎

ワイン

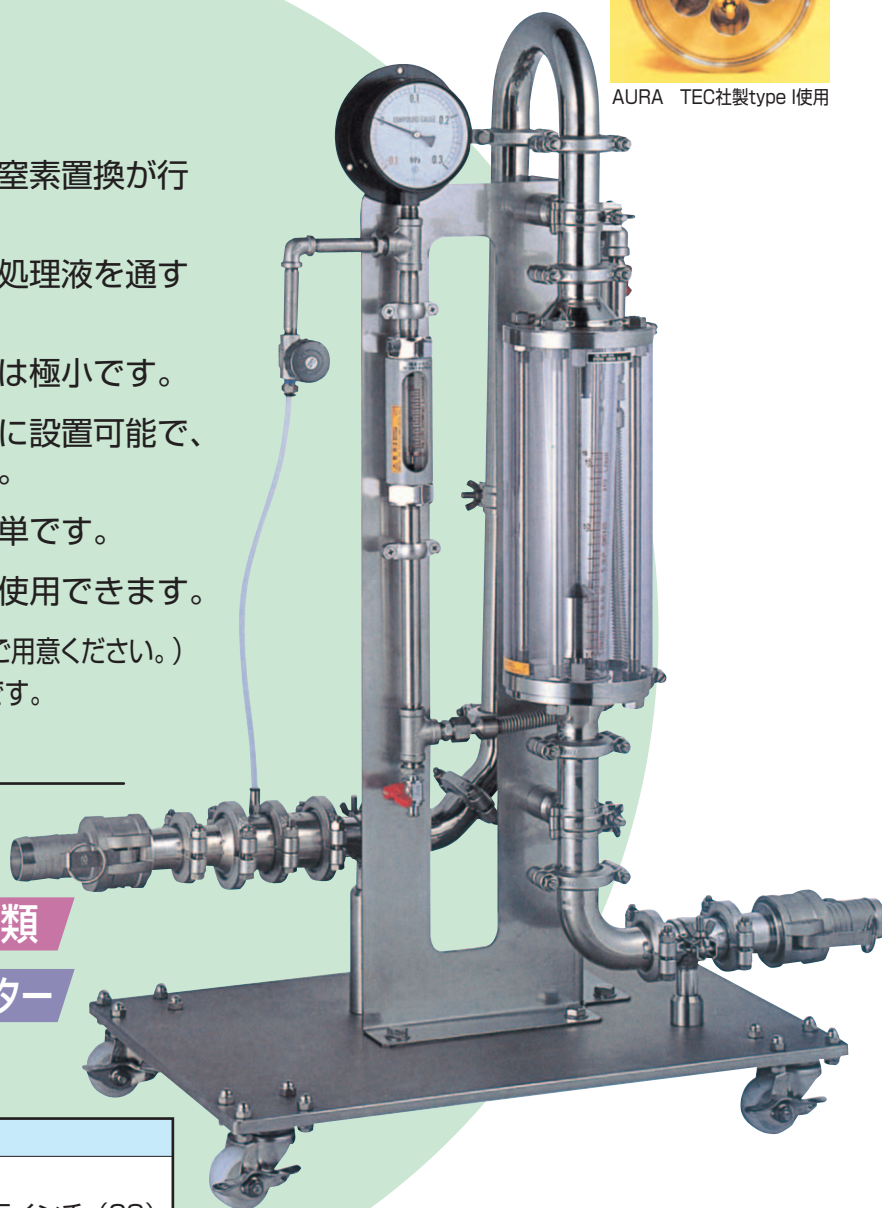
各種ジュース類

牛乳

ミネラルウォーター

醤油

酢



### WA-2000-1.5

1200mm(全高)×850mm(幅)×420mm(奥行)

仕様	
配管サイズ	本体部2Sヘルール 使用ホースサイズ 1.5インチ (38)
処理液流量	5~10m <sup>3</sup> /時 (80~160/分)
窒素ガス流量	8~80L/分
気液比	最大1:2 (原液DO値・目標DO値により決定)

※装置仕様は、別注承ります。